

Model/Modelo: PCW339DR  
PCW656DR

# PREMIUM LEVELLA.

**Countertop Warmer Display case**

**Vitrina Exhibidora con Calentador**



## **USER MANUAL / MANUAL DE INSTRUCCIONES**

Use and care manual. Important safeguards.

Manual de uso y cuidado. Precauciones importantes.

Thank you for choosing and purchasing our product. Please carefully read the operation instructions before use for a correct application and satisfactory use of the appliance.

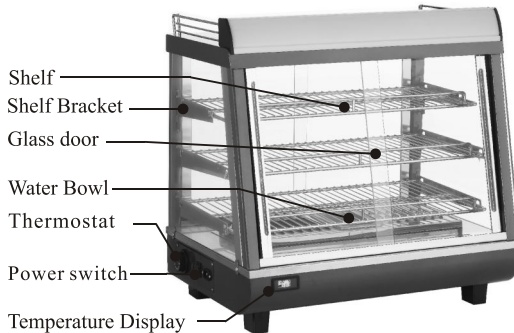
## Contents

- General
- Structure and Parts
- Safety
- Preparation and Power Supply
- Installation and operation
- Maintenance and cleaning
- Cautions
- Major Parameters
- Electric Circuit Diagram

## General

1. This instruction manual contains information about the installation, operation and maintenance of the appliance and should be consulted as an important source of information and reference guide.
2. Awareness of the safety instructions and instructions for use in this manual will ensure the safe and correct use of the appliance.

## Structure and Parts



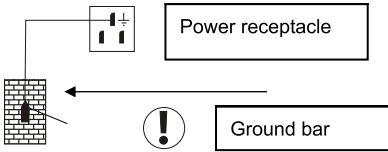
## Safety

- ※ This appliance is not to be used by persons (including children) with reduced physical, sensory or mental capabilities, or lack of experience and knowledge, unless they have been given supervision or instruction.
- ※ Make sure children are supervised and do not play with the appliance.
- ※ This appliance can be used by children aged from 8 years and above and persons with reduced physical, sensory or mental capabilities or lack of experience and knowledge if they have been given supervision or instruction concerning use of the appliance in a safe way and understand the hazards involved.
- ※ Children shall not play with the appliance.
- ※ Cleaning and user maintenance shall not be made by children.
- ※ If the supply cord is damaged, it must be replaced by the manufacturer, its service agent or similarly qualified persons in order to avoid a hazard.
- ※ Do not use any kind of pressure water jet for cleaning the appliance .
- ※ To prevent hazards and to ensure optimum efficiency, no modifications or alterations to the appliance that are not explicitly approved by the manufacturer may be undertaken.  
This appliance may only be operated in technically proper and safe conditions.
- ※ The appliance should never be left unattended during operation. Keep away from children.
- ※ Preserve this manual safely. When passing on/selling the appliance to a third party, the manuals must be handed over along with the appliance.
- ※ Every person using the appliance must act in accordance with the manuals and under consideration of the safety advice.
- ※ This appliance is to be used indoors only.
- ※ Any technical interventions, as well as assembly and maintenance, are to be made by qualified customer service only.

## Preparation and Power Supply

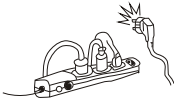
### Exclusive power socket

The power receptacle must have a reliable ground connection.



### Do not share the electrical socket!

Never let the appliance share a socket with any other appliance, otherwise the cable may become hot and cause a fire.



### Protect cables

Never break or damage the cables, as it may cause current leakage and fire.



### Do not wash with water

Never wash the appliance surface with water to avoid current leakage and electric shock.



### Keep away from flammable and explosive materials

Never put any flammable or explosive materials inside the appliance such as ether, gasoline, alcohol, adhesive and explosives. Never put any dangerous products near the appliance.



## Installation and Operation

### Installation

- ※ Install the appliance on an even and safe surface which supports the weight of the appliance and is not heat sensitive.
- ※ Never install the appliance on an inflammable surface (such as tablecloths, carpets, etc.)
- ※ Never install the appliance near open fireplaces, electric ovens, furnaces, electric heaters or any other heat sources.
- ※ Install the appliance in such a way that the plug is easily accessible.

### Operation

- ※ Before the first use, clean the inside and the grids with a soft cloth and a mild cleaning agent. Afterwards, dry the appliance thoroughly.
- ※ Remove the water bowl from the appliance. Reinstall the water bowl inside the appliance and then fill it with water.
- ※ Connect the appliance to a single grounded power socket.
- ※ Set the temperature as required for your food. You may adjust the desired temperature in the range between 30°C-90°C (86°F-194°F).
- ※ The temperature inside the hot display can be read on the front temperature display.
- ※ Place the food in appropriate containers before placing it inside the hot display and close the sliding door.
- ※ Some of the appliance parts may become very hot. Always use safety gloves when placing or removing foods.
- ※ The food is kept warm at the temperature set by you previously.
- ※ To place or remove food, you may use the rear side door.
- ※ Switch on the inner light when required using the light switch of the appliance.
- ※ Disconnect the appliance from the power socket when is not in use.

## Cleaning and Maintenance

- ※ Before beginning any repair or cleaning, make sure the appliance has been disconnected from the power socket and has cooled down.
- ※ Do not use any acid agents to clean and make sure no water enters the appliance,
- ※ To protect yourself from electric shock, never immerse the appliance, its cables or plug in water or any other liquid.
- ※ Do not use any kind of pressure water jet for cleaning the appliance.

### Cleaning

- ※ The appliance should be cleaned regularly.
- ※ Clean the appliance inside and outside with a soft, damp cloth and a mild cleaning agent.
- ※ Clean the grids and the housing with a soft, damp cloth and a mild cleaning agent.
- ※ Clean the water bowl regularly. Calcification at the water bowl may be removed with common agents or liquids.
- ※ Only use a soft cloth and make sure you never use any kind of abrasive agents or pads which could scratch the surfaces.
- ※ After every cleaning procedure, use a soft and dry cloth to wipe dry and polish the surface.
- ※ Make sure the appliance has been cleaned properly before storing it in a dry place.

## Maintenance

- ※ Check the electrical connection from time to time to ensure it is not damaged in any way. Never use the appliance if the cable or plug is damaged. If any of them is damaged, it must be replaced by a qualified electrician.
- ※ Only a qualified technician should carry out repairs and maintenance of the appliance. Do not attempt to repair the appliance by yourself.
- ※ Appliances must be disconnected from their power supply during cleaning or maintenance and when replacing parts.

## Cautions

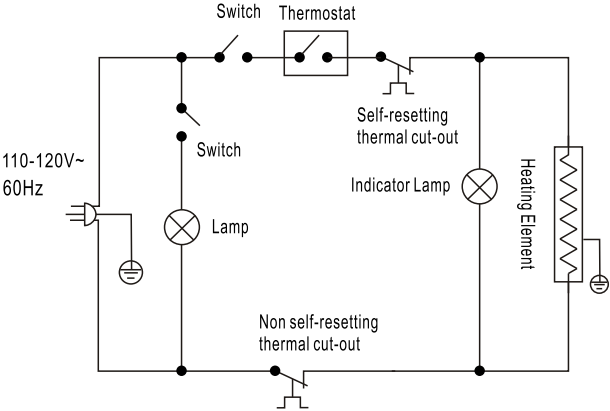
Children should be supervised to ensure that they do not play with the appliance.

- If the supply cord is damaged, it must be replaced by the manufacturer, its service agent, or similarly qualified persons to avoid a hazard.

## Major Parameters

Parameter \ Model	PCW339DR	PCW656DR
Temperature range (°C) (°F)	30-90(86-194)	30-90(86-194)
General Rated input power(W)	1000	1500
Rated current(A)	9.5	12.8
Rated voltage(V~)	110-120	110-120
Rated frequency(Hz)	60	60
Storage Volume(L)	96	186
Lamp power(W)	1.44*3(LED)	1.44*3(LED)
Net weight (kg)	33.5	53.5
Grade of Waterproof	IPX3	IPX3
Overall Dimension(mm)	674.5x484x662.5	1214.5x484x662.5

# Circuit Diagram



## Note

1. The electric circuit diagram and parameters on the product name plate are final ones if they have been changed.
2. The appliance design might be improved without notice.



### Meaning of crossed out wheeled dustbin:

Do not dispose of electrical appliances as unsorted municipal waste, use separate collection facilities.

Contact your local government for information regarding the collection systems available.

If electrical appliances are disposed of in landfills or dumps, hazardous substances can leak into the groundwater and get into the food chain, damaging your health and well-being.

When replacing old appliances with new ones, the retailer is legally obligated to take back your old appliance for disposal at least free of charge.



### Caution: hot surfaces

**Do not put the food in direct contact with the shelf.**



Model/Modelo: PCW339DR  
PCW656DR

# PREMIUM LEVELLA.

**Countertop Warmer Display case**

**Vitrina Exhibidora con Calentador**



## **USER MANUAL / MANUAL DE INSTRUCCIONES**

Use and care manual. Important safeguards.

Manual de uso y cuidado. Precauciones importantes.

Gracias por seleccionar y comprar nuestro producto. Lea atentamente las instrucciones de funcionamiento antes de usar para una aplicación correcta y un uso satisfactorio del producto.

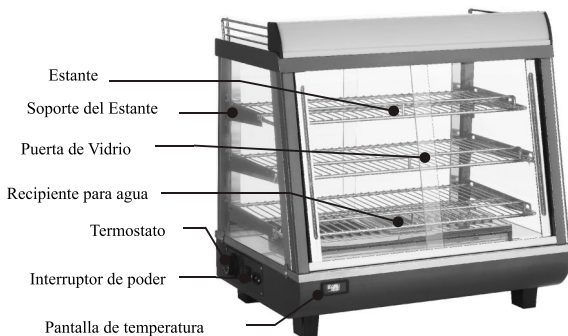
## Contenido

- General
- Estructura y Partes
- Seguridad
- Preparación y suministro de energía
- Instalación y operación
- Mantenimiento y limpieza
- Precauciones
- Parámetros principales
- Diagrama del circuito eléctrico

## General

1. Este manual de instrucciones contiene información sobre la instalación, operación y mantenimiento del aparato y debe consultarse como una fuente importante de información y guía de referencia.
2. El conocimiento de las instrucciones de seguridad y de uso de este manual garantizará el uso seguro y correcto del aparato.

## Estructura y Partes



## Seguridad

- ※ Este aparato no debe ser utilizado por personas (incluidos niños) con capacidades físicas, sensoriales o mentales reducidas, o sin experiencia y conocimiento, a menos que hayan recibido supervisión o instrucción.
  - ※ Asegúrese de que los niños estén supervisados y no jueguen con el aparato.
  - ※ Este aparato puede ser utilizado por niños a partir de 8 años y personas con capacidades físicas, sensoriales o mentales reducidas o sin experiencia y conocimiento si han recibido supervisión o instrucciones sobre el uso del aparato de forma segura y comprenden los peligros involucrados.
  - ※ Los niños no deben jugar con el aparato.
  - ※ La limpieza y el mantenimiento del usuario no deben ser realizados por niños.
  - ※ Si el cable de alimentación está dañado, debe ser reemplazado por el fabricante, su agente de servicio o personas igualmente calificadas para evitar riesgos.
  - ※ No utilice ningún tipo de chorro de agua a presión para limpiar el aparato.
  - ※ Para evitar peligros y garantizar una eficiencia óptima, no se pueden realizar modificaciones o alteraciones en el aparato que no estén aprobadas explícitamente por el fabricante.
- Este aparato sólo puede utilizarse en condiciones técnicamente adecuadas y seguras.
- ※ El aparato nunca debe dejarse desatendido durante su funcionamiento. Aléjate de los niños.
  - ※ Conserve este manual de forma segura. En caso de cesión o venta del aparato a terceros, los manuales deben entregarse junto con el aparato.
  - ※ Toda persona que utilice el aparato debe actuar de acuerdo con los manuales y teniendo en cuenta los consejos de seguridad.
  - ※ Este aparato debe usarse únicamente en interiores.
  - ※ Cualquier intervención técnica, así como el montaje y el mantenimiento, deben ser realizadas únicamente por un servicio de atención al cliente calificado.

## Instalación y Fuente de Energía

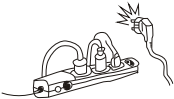
### Toma de corriente exclusiva

El receptáculo de alimentación debe tener una conexión a tierra confiable.



### No comparta la toma de corriente

Nunca deje que el aparato comparta una toma de corriente con ningún otro aparato, de lo contrario el cable podría calentarse y provocar un incendio.



### Proteja los cables

Nunca rompa ni dañe los cables, ya que puede causar fugas de corriente e incendio.



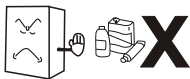
### No lave con agua

Nunca lave la superficie del aparato con agua para evitar fugas de corriente y descargas eléctricas.



### Mantenga alejado de materiales inflamables y explosivos.

Nunca coloque materiales inflamables o explosivos dentro del aparato, como éter, gasolina, alcohol, adhesivos y explosivos. Nunca coloque productos peligrosos cerca del aparato.



## Instalación y Operación

### Instalación

- ※ Instale el aparato sobre una superficie plana y segura que soporte el peso del aparato y no sea sensible al calor.
- ※ Nunca instale el aparato sobre una superficie inflamable (como manteles, alfombras, etc.)
- ※ Nunca instale el aparato cerca de chimeneas abiertas, hornos eléctricos, hornos, calentadores eléctricos o cualquier otra fuente de calor.

※ Instale el aparato de forma que se pueda acceder fácilmente al enchufe.

### **Operación**

※ Antes del primer uso, limpie el interior y las rejillas con un paño suave y un agente limpiador suave.

A continuación, seque bien el aparato.

※ Retire el recipiente de agua del aparato. Vuelva a instalar el recipiente de agua dentro del aparato y luego llénelo con agua.

※ Conecte el aparato a una toma de corriente exclusiva con conexión a tierra.

※ Configure la temperatura según sea necesario para su comida. Puede ajustar la temperatura deseada en el rango entre 30 °C-90 °C (86 °F-194 °F).

※ La temperatura dentro del exhibidor caliente se puede leer en la pantalla de temperatura frontal.

※ Coloque los alimentos en recipientes adecuados antes de colocarlos dentro del exhibidor caliente y cierre la puerta corredera.

※ Algunas piezas del aparato pueden calentarse mucho. Utilice siempre guantes de seguridad al colocar o retirar alimentos.

※ La comida se mantiene caliente a la temperatura establecida por usted previamente.

※ Para colocar o retirar alimentos, puede utilizar la puerta trasera.

※ Encienda la luz interior cuando sea necesario utilizando el interruptor de luz del aparato.

※ Desconecte el aparato de la toma de corriente cuando no esté en uso.

## **Limpieza y Mantenimiento**

※ Antes de comenzar cualquier reparación o limpieza, asegúrese de que el aparato esté desconectado de la toma de corriente y se haya enfriado.

※ No utilice agentes ácidos para limpiar y asegúrese de que no entre agua en el aparato.

※ Para protegerse de una descarga eléctrica, nunca sumerja el aparato, sus cables o enchufe en agua ni en ningún otro líquido.

※ No utilice ningún tipo de chorro de agua a presión para limpiar el aparato.

### **Limpieza**

※ El aparato debe limpiarse periódicamente.

※ Limpie el aparato por dentro y por fuera con un paño suave y húmedo y un agente de limpieza suave.

※ Limpie las rejillas y la carcasa con un paño suave húmedo y un agente limpiador suave.

※ Limpie el recipiente de agua con regularidad. La calcificación en el recipiente de agua se puede eliminar con agentes o líquidos comunes.

※ Utilice únicamente un paño suave y asegúrese de no utilizar ningún tipo de agente abrasivo o estropajo que pueda rayar las superficies.

※ Después de cada procedimiento de limpieza, utilice un paño suave y seco para secar bien y pulir la superficie.

※ Asegúrese de que el aparato se haya limpiado adecuadamente antes de guardarlo en un lugar seco.

### **Mantenimiento**

※ Verifique la conexión eléctrica de vez en cuando para asegurarse de que no esté dañada de ninguna manera. Nunca utilice el aparato si el cable o el enchufe están dañados. Si alguno de ellos estuviera dañado deberá ser sustituido por un electricista cualificado.

※ Sólo un técnico calificado debe realizar las reparaciones y el mantenimiento del aparato. No intente reparar el aparato usted mismo.

※ Los electrodomésticos deben desconectarse de su fuente de alimentación durante la limpieza o

mantenimiento y al reemplazar piezas.

### Precauciones

Se debe supervisar a los niños para asegurarse de que no jueguen con el aparato.

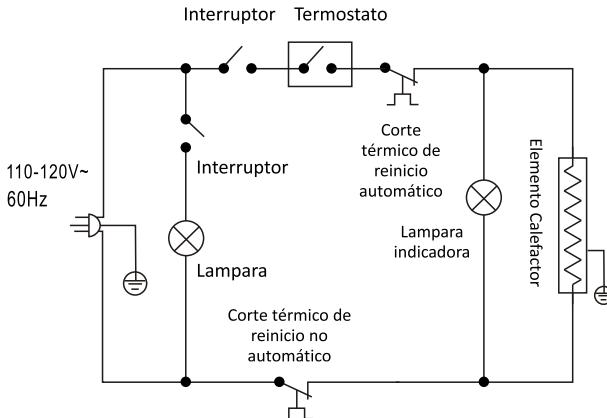
- Si el cable de alimentación está dañado, debe ser reemplazado por el fabricante, su agente de servicio o personas igualmente calificadas para evitar riesgos.

-

### Parámetros

Modelo	PCW339DR	PCW656DR
Parámetro		
Rango de temperatura (°C) (°F)	30-90(86-194)	30-90(86-194)
Potencia nominal de entrada general (W)	1000	1500
Corriente nominal (A)	9.5	12.8
Tensión nominal (V~)	110-120	110-120
Frecuencia nominal (Hz)	60	60
Volumen de almacenamiento (L)	96	186
Potencia de la lámpara (W)	1.44*3(LED)	1.44*3(LED)
Peso neto (kg)	33.5	53.5
Grado de impermeabilidad	IPX3	IPX3
Dimensiones (mm)	674.5x484x662.5	1214.5x484x662.5

### Diagrama de Circuito



## Nota

1. El esquema del circuito eléctrico y los parámetros que aparecen en la placa de características del producto son definitivos si han sido modificados.
2. El diseño del aparato podría mejorarse sin previo aviso.



### Significado del cubo de basura con ruedas tachado:

No deseche los aparatos eléctricos como residuos municipales no clasificados, utilice instalaciones de recogida selectiva.

Comuníquese con su gobierno local para obtener información sobre los sistemas de recolección disponibles.

Si los aparatos eléctricos se desechan en vertederos comunes, pueden filtrarse sustancias peligrosas a las aguas subterráneas y entrar en la cadena alimentaria, dañando su salud y bienestar.

Al sustituir electrodomésticos viejos por otros nuevos, el minorista está obligado legalmente a recuperar el aparato antiguo para su eliminación al menos sin coste alguno..



### Precaución: superficies calientes

**No ponga los alimentos en contacto directo con el estante.**

[www.premiumlevella.com](http://www.premiumlevella.com)