

Model/Modelo: PCMKC155

PREMIUM LEVELLA.

SINGLE SERVE COFFEE MAKER
CAFETERA DE UN SOLO SERVICIO



USER MANUAL / MANUAL DE INSTRUCCIONES

Use and care manual. Important safeguards. This product is for domestic use only.

Manual de uso y cuidado. Precauciones importantes. Este producto es para uso doméstico únicamente.

INSTRUCTION MANUAL

Model: PCMKC155

120V~ 60Hz 800W

Read all instructions before use.

IMPORTANT SAFEGUARDS

When using electrical appliances, basic safety precautions should always be followed to reduce the risk of fire, electric shock, and/or injury to persons, including the following:

- ♦ Do not touch hot surfaces. Use handles or knobs.
- ♦ To protect against electric shock, do not place cord, plug or appliance in water or any other liquids.
- ♦ Close supervision is necessary when any appliance is used by or near children.
- ♦ Unplug from outlet when not in use and before cleaning. Allow to cool before putting on or taking off parts and before cleaning the appliance.
- ♦ Do not operate any appliance with a damaged cord or plug or after the appliance malfunctions or has been damaged in any manner. Return the appliance to the nearest authorized service facility for examination, repair, or adjustment.
- ♦ The use of an accessory not evaluated for use with this appliance may cause injuries.
- ♦ Do not use outdoors.
- ♦ Do not let the cord hang over the edge of the table or counter or touch hot surfaces.
- ♦ Do not place on or near a hot gas or electric burner or in a heated oven.
- ♦ Do not use this appliance for other than intended use.
- ♦ Keep the lid on the mug when in use.
- ♦ Scalding may occur if the lid is removed during the brewing cycles.
- ♦ To disconnect, remove plug from wall outlet.
- ♦ Move the mug only after hearing the five beeps.

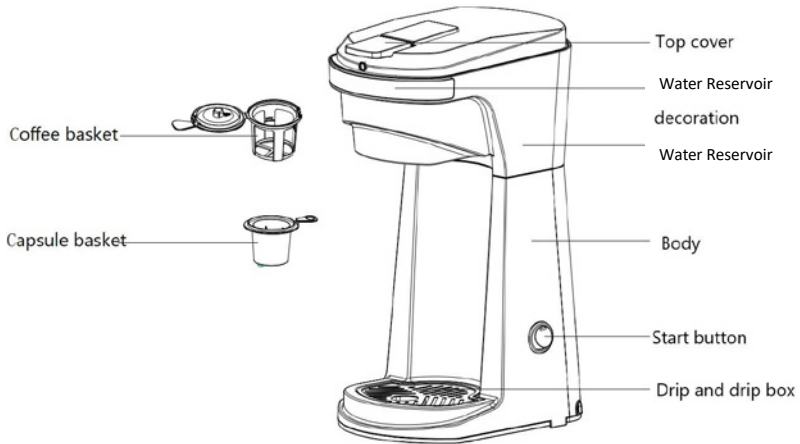
SAVE THESE INSTRUCTIONS FOR FUTURE REFERENCE

SPECIAL INSTRUCTIONS:

A short power supply cord is provided to reduce the risk of becoming entangled in or tripping over a longer cord. Extension cords are available and may be used if care is exercised in their use. If one is used:

- The marked electrical rating of the extension cord must be at least as high as that of appliance;
- If the appliance is of the grounding type, the extension cord must be a grounding type 3-wire cord;
- The longer cord should be arranged so that it will not drape over a countertop or tabletop where it can be pulled on by children or tripped over.

Parts:



Before first use

1. Clean the water reservoir, top cover, capsule basket, and coffee basket in warm, soapy water and rinse thoroughly.
2. Brew two mugs of water according to the brewing coffee section but do not add coffee.

Brewing coffee

1. Gently move the lid opening handle upward, open the top cover, and place the "coffee basket " or "capsule basket " inside.
2. (1) If you place the capsule basket, select the brand capsule you like and put the capsule into the capsule basket. Press the capsule in the capsule basket gently down to level with the top of the capsule basket (there is a needle in the bottom of the capsule basket that will puncture the capsule).
(2) If you place the coffee basket, choose the ground coffee you want to taste and put it in the coffee basket.

Note: the coffee powder should not exceed the maximum position MAX indicated in the basket.

Tips for brewing coffee:

- 1) **You can adjust the ratio of coffee powder to water according to your personal taste.**
 - 2) **If the coffee powder is fine, you will get a stronger coffee taste with less water consumption.**
 - 3) **If the coffee is powder is coarse, you will get a lighter tasting coffee.**
3. Then close the top cover.
 4. With the machine on a horizontal surface, plug in the power. You will hear a buzzing sound, which means the machine is ready.

Note: Please make sure the power supply meets the electrical specifications on the machine before use: AC120V 60Hz



6. As shown in the picture: Press the "Start" button to turn on the function making coffee.
 - (1) After the button is pressed, the red light on the button will light up.
 - (2) After that, you will hear a "buzzing" sound. That is the pump starting to work.
 - (3) There will still be a "buzzing" sound for a few seconds after the end, which is the self-cleaning work of the pump, and all the water inside the machine will be pumped out.
 - (4) The start button is an automatic reset button and will automatically reset to the initial position for next use.

Warning: Do not open the top cover of the working machine to avoid scald or other hazards.

7. The whole brewing process takes about 3 minutes with the rated capacity of 420ML water, Move the mug only after hearing the five beeps.

Note: since the coffee will absorb a certain amount of water in the brewing process, the coffee liquid after brewing will be slightly less than the added water.

8. After finishing the first coffee brew, you may press the start button again for a second brew immediately after checking the water in the water reservoir.

Warning: If the coffee machine is not completely cooled, overheating when cold water is added to the tank can cause steam to eject, which may cause scalds or other hazards.

9. For optimal coffee taste, it is best to drink it immediately after brewed.

10. Always turn off the coffee maker and unplug when not in use.

Hints for Great-Tasting Coffee:

- Always use fresh, cold water.
- For stronger or milder coffee, increase or decrease the amount of coffee grounds to suit your taste.
- Finer coffee grinds, such as Drip and Automatic Drip Coffeemaker (ADC) coffee grounds, promote a full extraction of flavor and a rich, full-bodied coffee.
- Store unused coffee grounds in a cool, dry place. After opening a package of coffee grounds, tightly reseal it and store it in the refrigerator to maintain freshness.
- For optimum coffee taste, buy whole coffee beans and finely grind them just before brewing.
- Do not reuse coffee grounds or pods; this greatly reduces the coffee's flavor.
- Reheating coffee is not recommended as coffee is at its peak flavor immediately after brewing.
- A clean coffeemaker is essential for making great-tasting coffee. Clean regularly as specified in the "Cleaning and Maintenance" section.
- Prevent an oily buildup: A small amount of oil on the surface of brewed coffee is due to the release of oil from roasted coffee beans. Heavily roasted coffee beans release more oil than others. Regularly cleaning your coffeemaker will prevent an oily buildup.

Cleaning and Maintenance:

Note: If the coffee maker is not to be used for a long time, please remove the plug from the socket on the wall first, wipe and clean the machine baskets and water tank with a soft and dry cloth. In order to prevent electric shock, do not immerse the wire, plug or device in the water or any liquid.

- 1) After each use, remove and discard the used coffee pod or pour out the coffee ground in the coffee basket into the trash can and clean the detachable basket parts; Please do not pour into the drain to avoid clogging.
- 2) If the coffee maker is not to be used for a long time, remove all coffee powder and brew with just water 1-2 times, to clean and disinfect it.
- 3) During maintenance, wipe the product exterior surface with a soft and wet cloth to remove stains.

Removing Mineral Deposits:

In order to make your coffee machine work more efficiently, the mineral deposits left by the water should be cleaned regularly, depending on the water quality in your area and the frequency of use. Cleaning methods are as follows:

1. Add a certain amount of citric acid water to the coffee maker water tank to the maximum water level (the ratio is 4 parts water to 1 part citric acid cleaner). You can replace the descaler with lemon (100 parts water and 3 parts lemon).
2. Place the cup on the water storage tray, making sure the center line of the cup is aligned with the center line of the water outlet.
3. Press the switch button once, and the indicator light on the switch button will turn red. After a while, the water will drip out automatically. Press on again and the appliance will be turned off.
5. Make the machine run 3-5 times waiting for about 3 minutes each time until the tank is completely empty.
6. Finally clean the appliance with water at least 3 times.

Storing:

Store in a cool, dry location.

MANUAL DE INSTRUCCIONES

Modelo: PCMKC155

120V~ 60Hz 800W

Lea todas las instrucciones antes del primer uso.

MEDIDAS IMPORTANTES DE SEGURIDAD

Al utilizar aparatos eléctricos, siempre se deben seguir las precauciones básicas de seguridad para reducir el riesgo de incendio, descarga eléctrica y / o lesiones a las personas, incluidas las siguientes:

- No toque superficies calientes. Use manijas o perillas.
- Para protegerse contra descargas eléctricas, no coloque el cable, el enchufe ni el aparato en agua ni en ningún otro líquido.
- Es necesaria una estrecha supervisión cuando cualquier aparato sea utilizado por niños o cerca de ellos.
- Desenchufe del tomacorriente cuando no esté en uso y antes de limpiar. Deje enfriar antes de poner o quitar piezas y antes de limpiar el aparato.
- No opere ningún electrodoméstico con un cable o enchufe dañado o después de que el electrodoméstico haya fallado o haya sido dañado de alguna manera. Devuelva el aparato al centro de servicio autorizado más cercano para que lo examinen, reparen o ajusten.
- El uso de un accesorio no evaluado para su uso con este aparato puede causar lesiones.
- No lo use al aire libre.
- No deje que el cable cuelgue del borde de la mesa o mostrador, ni toque superficies calientes.
- No lo coloque sobre o cerca de un quemador de gas o eléctrico caliente o en un horno caliente.
- No utilice este aparato para otro uso que no sea el indicado.
- Mantenga la tapa en la taza cuando esté en uso.
- Pueden producirse quemaduras si se quita la tapa durante los ciclos de preparación.
- Para desconectar, retire el enchufe del tomacorriente de pared.
- Mueva la taza solo después de escuchar los cinco pitidos.

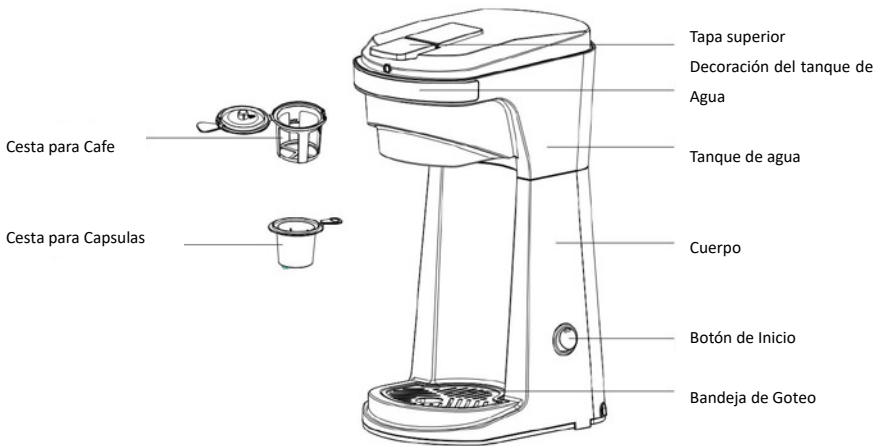
GUARDE ESTAS INSTRUCCIONES PARA FUTURAS CONSULTAS

INSTRUCCIONES ESPECIALES:

Se proporciona un cable de alimentación corto para reducir el riesgo de enredarse o tropezarse con un cable más largo. Hay cables de extensión disponibles y pueden usarse si se tiene cuidado en su uso. Si se usa uno:

- La clasificación eléctrica marcada del cable de extensión debe ser al menos tan alta como la del aparato;
- Si el aparato es del tipo con conexión a tierra, el cable de extensión debe ser un cable de 3 hilos con conexión a tierra;
- El cable más largo debe colocarse de manera que no sobresalga del borde de la mesa donde los niños puedan tirar de él o tropezar con él.

Partes:



Antes del primer uso

1. Limpie el depósito de agua, la tapa superior, la canasta de cápsulas y la canasta de café con agua tibia y jabón y enjuáguelos bien.
2. Prepare dos tazas de agua de acuerdo con la sección de preparación de café, pero no agregue café.

Como hacer café

1. Mueva suavemente la manija de apertura de la tapa hacia arriba, abra la tapa superior y coloque la "canasta de café" o la "canasta de cápsulas".

2. (1) Si coloca la canasta de cápsulas, seleccione la cápsula de marca que desee y coloque la cápsula en la canasta de cápsulas. Presione la cápsula en la canasta de cápsulas suavemente hacia abajo para nivelar con la parte superior de la canasta de cápsulas (hay una aguja en la parte inferior de la canasta de cápsulas que perforará la cápsula).

(2) Si coloca la canasta de café, elija el café molido que desea probar y colóquelo en la canasta de café.

Nota: el café en polvo no debe exceder la posición máxima MAX indicada en la canasta.

Consejos para preparar café:

1) Puede ajustar la proporción de café en polvo con respecto al agua según su gusto personal.

2) Si el café en polvo está bien molido, obtendrá un sabor de café más fuerte con menos consumo de agua.

3) Si el café en polvo es grueso, obtendrá un café de sabor más ligero.

3. Luego cierre la cubierta superior.

4. Con la máquina sobre una superficie horizontal, enchufe la máquina. Escuchará un zumbido, lo que significa que la máquina está lista.

Nota: asegúrese de que la fuente de alimentación cumpla con las especificaciones eléctricas de la máquina antes de usarla: AC120V 60Hz



6. Como se muestra en la imagen: Presione el botón "Inicio" para activar la función de preparación de café.

(1) Después de presionar el botón, se encenderá la luz roja del botón.

(2) Después de eso, escuchará un sonido de "zumbido". Esa es la bomba que empieza a funcionar.

(3) Seguirá habiendo un sonido de "zumbido" durante unos segundos después del final, que es el trabajo de autolimpieza de la bomba, y se bombeará toda el agua dentro de la máquina.

(4) El botón de inicio es un botón de reinicio automático y se reiniciará automáticamente a la posición inicial para el próximo uso.

Advertencia: No abra la tapa superior de la máquina en funcionamiento para evitar quemaduras u otros peligros.

7. Todo el proceso de preparación toma alrededor de 3 minutos con una capacidad nominal de 420 ml de agua. La máquina emitirá un pitido cinco veces después de que se complete la preparación.

Nota: dado que el café absorberá una cierta cantidad de agua en el proceso de preparación, el líquido del café después de la preparación será ligeramente menor que el agua agregada.

8. Después de terminar la primera preparación de café, puede presionar el botón de inicio nuevamente para una segunda preparación inmediatamente después de revisar el agua en el depósito de agua.

Advertencia: Si la máquina de café no se enfría completamente, el sobrecalentamiento cuando se agrega agua fría al tanque puede causar la expulsión de vapor, lo que puede causar quemaduras u otros peligros.

9. Para obtener un sabor óptimo del café, es mejor beberlo inmediatamente después de su preparación.

10. Siempre apague la cafetera y desconéctela cuando no esté en uso.

Sugerencias para un café de gran sabor:

- Utilice siempre agua fresca y fría.
- Para obtener un café más fuerte o más suave, aumente o disminuya la cantidad de café molido según su gusto.
- Los granos de café molidos más finos, como los granos de café de la cafetera de goteo automático y de goteo automático (ADC), promueven una extracción completa del sabor y un café rico y con cuerpo.
- Guarde los posos de café sin usar en un lugar fresco y seco. Después de abrir un paquete de café, ciérrelo bien y guárdelo en el refrigerador para mantenerlo fresco.
- Para obtener un sabor óptimo del café, compre granos de café enteros y muélelos finamente justo antes de la preparación.
- No reutilice los posos o las capsulas de café; esto reduce en gran medida el sabor del café.
- No se recomienda recalentar el café ya que el café alcanza su máximo sabor inmediatamente después de la preparación.
- Una cafetera limpia es esencial para preparar un café de excelente sabor. Limpie con regularidad como se especifica en la sección "Limpieza y mantenimiento".

- Evite la acumulación de aceite: una pequeña cantidad de aceite en la superficie del café preparado se debe a la liberación de aceite de los granos de café tostados. Los granos de café muy tostados liberan más aceite que otros. La limpieza regular de su cafetera evitará la acumulación de aceite.

Limpieza y Mantenimiento:

Nota: Si la cafetera no se va a utilizar durante mucho tiempo, primero retire el enchufe del tomacorriente, y limpie las cestas de la máquina y el depósito de agua con un paño suave y seco. Para evitar descargas eléctricas, no sumerja el cable, el enchufe o el dispositivo en el agua ni en ningún líquido.

- 1) Después de cada uso, retire y deseche la cápsula de café usada o vierta el café molido usado de la canasta de café en el bote de basura y limpie las partes desmontables de la canasta; No vierta en el desagüe para evitar obstrucciones.
- 2) Si la cafetera no se va a utilizar durante mucho tiempo, retire todo el café en polvo y hágala funcionar con solo agua 1-2 veces, para limpiarla y desinfectarla.
- 3) Durante el mantenimiento, limpie la superficie exterior del producto con un paño suave y húmedo para eliminar las manchas.

Eliminación de depósitos minerales:

Para que su máquina de café funcione de manera más eficiente, los depósitos minerales que deja el agua deben limpiarse regularmente, dependiendo de la calidad del agua en su área y la frecuencia de uso. Los métodos de limpieza son los siguientes:

1. Agregue una cierta cantidad de agua con ácido cítrico al tanque de agua de la cafetera hasta el nivel máximo de agua (la proporción es 4 partes de agua por 1 parte de limpiador de ácido cítrico). Puede reemplazar el descalcificador con limón (100 partes de agua y 3 partes de limón).
2. Coloque la taza en la bandeja de almacenamiento de agua, asegurándose de que la línea central de la taza esté alineada con la línea central de la salida de agua.
3. Presione el botón del interruptor una vez y la luz indicadora del botón del interruptor se encenderá roja. Después de un tiempo, el agua goteará automáticamente. Presione de nuevo y el aparato se apagará.
5. Haga que la máquina funcione de 3 a 5 veces esperando aproximadamente 3 minutos cada vez hasta que el tanque esté completamente vacío.
6. Por último, limpie el aparato con agua al menos 3 veces.

Almacenamiento:

Almacene en un lugar fresco y seco.

