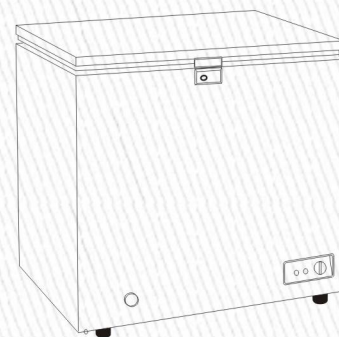


Premium

CONGELADOR HORIZONTAL CHEST FREEZER

- Model/Modelo PFR506XS
PFR706XS



Premium

Manual de uso y cuidado
Precauciones importantes
Este producto es para uso domestico únicamente

This product is for domestic use only

Use & Care Manual
Important Safeguards

Transportation and Placement

- △When transporting the chest freezer from one place to another, the inclination of the cabinet should not exceed 45 degrees, for prevention against compressor or system damage.
- △Before use, remove all the packing material. The back side of the cabinet should be more than 20cm away from the wall, both flank sides more than 20cm.
- △The freezer should be put in well-ventilated, dry place. Don't use it under direct sunshine. The freezer should be kept away from water sink, heat source and any volatile, corrosive material.

Power source and test-running

- △Specified capacity of the wire is 7A. Section squares of the wire is 0.82mm^2 . Single line or compound lines are all allowed. The fuse of 2.5A specified electric current should be installed.(Power cord should be replaced with the same of 7A and 0.82mm^2 , when it is damaged).
- △Single-phase power supply, 60Hz, voltage range 98~132V. If the voltage is unstable, please install a voltage stabilizer with capacity above 1000W.
- △Avoid turning on and off the power too frequently. If the power is turned off, wait an interval of 5 minutes before turning it on again.
- △When the freezer will be out of use for a long time, disconnect the power first, then clean it. Please examine the circuit whether it is excellent before reuse.

Operation of the Temperature control knob

- △The temperature in the cabinet can be controlled with the temperature control knob.
- △The knob should be kept upright normally to adjust the temperature. FREEZING MAX is the strongest cooling position and is suitable for fast freezing. Do not keep the knob at this point for long.

Food storage

- △There must be space between the foods stored in the cabinet, between

the foods and the inner surface of the cabinet, so as to keep good ventilation of cold air and freeze evenly. Do not put in any bottled or canned beverage with freezing point above the temperature in the cabinet when it is below zero.

- △For foods that should be moisture-free or lose water easily, wrap them up with hermetical food bags or fresh films before putting in the cabinet for the sake of avoiding smell-mixing and reducing frosting.
- △Storage of volatile and combustible gases, liquids such as strong alkalies, strong acids, petrol, etc. are forbidden.

Maintenance

- △The freezer should be cleaned regularly. When cleaning, turn off the power, take out the foods in the cabinet, clean the inside using water or a little neutral detergent.
- △Do not use boiling water, acid, chemical diluents, petrol and oil, or dirt-removing powder.
- △Dry it after cleaning.
- △Use light soap water when cleaning the door seal, apply a little of talcum powder on it after natural drying to extend its service life.
- △Use soft cloth with water or a little detergent to clean the out surface. Note, keeping the power supply and lower part of connect wires away from water to avoid electricity leakage.
- △Except common breakdowns, those who are not service technician should not take apart and repair the freezer on their own so as to avoid worsening the trouble. Unauthorized repair of electrical part such as compressor, temperature controller is forbidden.

Defrosting

- △Defrost for better freezing efficiency when the frost film in the cabinet is 4-5mm thick.
- △When defrosting, turn off the power, take out the frozen foods, open the door for warming and melting. Use soft cloth to absorb water and clean it up.
- △Do not use sharp metal tools such as steel brush to clean the frost film when defrosting so as to avoid evaporator damage.

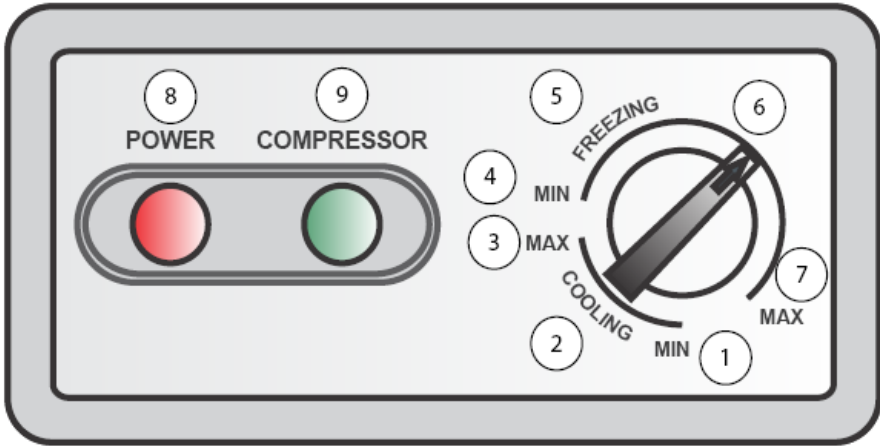
Trouble shooting

Breakdown	Case	Removal method
The indicator is not on. The compressor does not start.	The plug isn't connected to the socket really.	Replug it.
	no power	Connect the socket with power.
The indicator is on ,but the com-pressor doesn't work and buzzes only	The power voltage is <98V.	Put a power-regulater more than 1000W power together.
The compressor stops a minute after start, and restart after a few minutes, and so repeatedly.	The power voltage is > 132V.	
The compressor works normally, but the temperature in the cabinet lowers too slowly.	The door is opened too frequently.	Reduce open times.
	The food in the cabinet is too much, and placed improperly.	Place foods properly keep place between them for ventilation of cold air.
	The frost film is too thick.	Take out foods and defrost.
	The surface of the condenser is too dirty.	Stop and clean the condenser.
	The door seals badly.	Adjust the door seal.
The noise is too loud	The freezer is placed unstably.	Place it stably.
	The fixing of the freezer is loose.	Tighten the fixing.
	there's contact between pipes.	Separate them.

The following are not faults:

- △When the freezer is working or after it stops for a while, the refrigerant in the pipes is cycling and gives out " running water " sounds.
- △The surface temperature of the compressor may be up 70°C~80°C when it is working.
- △The back side of step freezer gives out heat.
- △In rainy season, the outer surface of the cabinet may have dew, which makes no defects on normal use. Just dry it with a piece of cloth.

Control Panel



- ①-----Minimum temperature in cooling area
- ②-----Cooling area
- ③-----Maximum temperature in cooling area
- ④----- Minimum temperature in freezing area
- ⑤-----Freezing area
- ⑥-----Minus 18° C point
- ⑦----- Maximum temperature in freezing area
- ⑧-----Power indicator
- ⑨-----Compressor power indicator

Transporte y colocación

- Al transportar el congelador de un lugar para otro, la inclinación del electrodoméstico no debe exceder los 45°, para prevenir daños al compresor y/o al sistema.
- Antes de utilizar, se debe remover todo el empaque. La cara posterior del electrodoméstico debe quedar a 20 cm. de la pared, los lados posteriores deben estar por lo menos a 20 cm. de cualquier objeto.
- El congelador debe ser colocado en un lugar con suficiente ventilación. No debe ser utilizado bajo la luz directa del sol. Debe mantenerse alejado de canillas de agua, fuentes de calor y de cualquier material inflamable y/o corrosivo.

Fuente de Poder y prueba de funcionamiento

- La capacidad específica del alambre es de 7A (amperios). El espesor del alambre debe ser de 0.82mm². Se permiten líneas sencillas o compuestas. Se debe instalar un fusible de 2.5 A de corriente eléctrica especificada. (Se debe reemplazar el cable de alimentación por otro igual de 7 A y 0.82mm² cuando este se dañe)
- Se utiliza una fuente de energía monofásica de 60 Hz, con un rango de voltaje de 98-132V. Si el voltaje es inestable, se debe instalar un estabilizador de corriente con una capacidad superior a 1000W.
- Evite encender y apagar el electrodoméstico con demasiada frecuencia. Una vez apagado, espere cinco minutos antes de volverlo a encender.
- Cuando el congelador vaya a estar en desuso por mucho tiempo, desconecte la energía y limpie el electrodoméstico. Por favor examine el circuito antes de volver a conectar el electrodoméstico para ver si está en excelentes condiciones.

Operación de la perilla de control de temperatura.

- La temperatura dentro del compartimento puede ser controlada con la perilla de control de temperatura.
- La perilla debe ser mantenida en posición vertical para poder ajustar la temperatura. FREEZING MAX/HI es la posición de enfriamiento más fuerte y es recomendada para congelamiento rápido. No se debe mantener la perilla en esta posición por tiempo prolongado.

Almacenamiento de alimentos

- Debe haber suficiente espacio libre entre los alimentos almacenados en el compartimiento y entre los alimentos y la superficie interior del mismo, para poder mantener un óptima circulación de aire frío para poder congelar uniformemente. No coloque ninguna bebida enlatada ni embotellada cuyo punto de congelación esté por encima de la temperatura cuando la temperatura en el compartimiento esté bajo cero.
- Aquellos alimentos que deben estar libres de humedad o que pierden agua fácilmente, deben estar almacenados en bolsa o recipientes herméticos antes de colocarlos en el congelador para evitar malos olores y la formación de escarcha.
- Se prohíbe el almacenamiento de gases volátiles y/o combustibles así como de líquidos alcalinos fuertes, líquidos ácidos fuertes, gasolina etc.

Mantenimiento

- El congelador debe ser limpiado periódicamente. Al limpiar, apague la energía, retire los alimentos del compartimiento y limpie el interior con agua y detergente neutro.
- Al limpiar no utilice agua hirviente, ácidos, diluyentes químicos, gasolina, aceite, ni ningún tipo de removedores de polvo.
- Seque después de limpiar.
- Utilice agua jabonosa al limpiar el empaque de la puerta. Aplique un poco de talco sobre el empaque cuando esté seco para prolongar la vida útil de este.
- Utilice agua jabonosa o un poco de detergente para limpiar la superficie externa. Tenga cuidado de mantener la fuente de energía y los cables de conexión fuera del contacto con el agua, para evitar fugas de energía o cortocircuitos.
- Aquellos que no sean técnicos de servicio, deben evitar desmontar y reparar el electrodoméstico por cuenta propia, para evitar agravar el problema que presente. Se prohíbe la reparación de elementos eléctricos tales como el compresor y el control de temperatura por parte de personal no calificado.

Descongelación

- Para mayor eficacia en el proceso de congelación, descongele cada vez que la escarcha en el compartimiento alcance los 4 a 5 mm de espesor.
- Al descongelar, apague la energía, retire los alimentos congelados, abra la

puerta para dejar entrar el calor. Utilice un trapo suave para absorber el agua y para hacer la limpieza.

- No utilice herramientas de metal con punta tales como cuchillos ni brochas de acero para remover la escarcha durante el proceso de descongelación para evitar el rompimiento del evaporador.

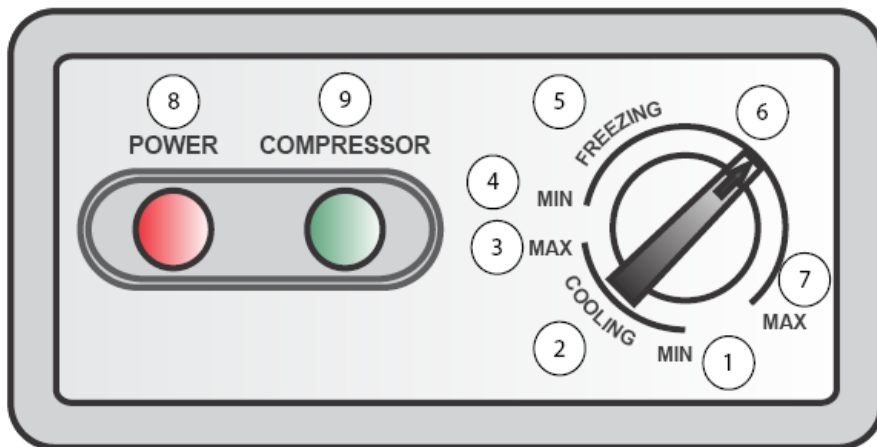
Guía de solución de problemas.

Problema	Posible causa	Solución
El indicador está apagado	El cable no está conectado al tomacorriente	Conecte de nuevo
El compresor no funciona.	No hay energía	Conecte el cable al tomacorriente.
El indicador está encendido pero el compresor no funciona y emite zumbidos	El voltaje de alimentación es menor a 98V	Coloque un regulador de energía de más de 1000W totales.
El compresor para un rato después de comenzar, y luego vuelve a empezar. Hace esto repetidamente	El voltaje de alimentación es mayor a 132V	
El compresor trabaja normalmente, pero la temperatura en el compartimiento baja lentamente	La puerta se abre con frecuencia	Reduzca las veces en que abre la puerta.
	Los alimentos dentro del congelador son demasiados y están colocados inapropiadamente.	Coloque apropiadamente los alimentos. Deje espacio entre ellos para la circulación de aire frío.
	La escarcha es demasiado gruesa.	Retire los alimentos y descongele.
	La superficie del condensador está demasiado sucia.	Pare el funcionamiento del aparato limpie el condensador.
	La puerta no cierra bien.	Ajuste el empaque de la puerta.
El ruido de funcionamiento es demasiado fuerte	El congelador está colocado de manera inestable.	Coloque el congelador en terreno plano y estable.
	El empate del congelador está suelto.	Ajuste el empate.
	Las tuberías están haciendo contacto unas con otras.	Separe las tuberías

Las siguientes no son fallas de funcionamiento:

- Se oye un ruido de agua corriendo que viene del material refrigerante de las tuberías y suena cuando el congelador está en funcionamiento o después de que pare por un momento.
- La temperatura de la superficie del congelador puede llegar a alcanzar los 70° o 80° cuando está en funcionamiento.
- La parte trasera del congelador irradia calor.
- En temporada de lluvia, la superficie exterior del congelador puede tener rocío, el cual no causa ningún efecto negativo en el funcionamiento normal del electrodoméstico. Simplemente limpie con un trapo húmedo.

Panel de Control



- ①-----Temperatura mínima en el área del refrigerador
- ②-----Área del refrigerador
- ③----- Temperatura máxima en el área del refrigerador
- ④----- Temperatura mínima en el área del congelador
- ⑤----- Área del congelador
- ⑥----- Punto menor a 18°C
- ⑦----- Máxima Temperatura en el área del congelador
- ⑧-----Indicador de encendido
- ⑨----- Indicador de Compresor encendido